

PS2-600 HRE-14

Système de pompe solaire immergée pour puits 4"

Gamme de systèmes

Chute	max. 50 m
Débit	max. 2,6 m ³ /h

Données techniques

Contrôleur PS2-600

- Commande et surveillance
- Entrées de commande pour protection contre le fonctionnement à sec, commande à distance, etc.
- Protection contre inversion de polarité, surcharge et surchauffe
- MPPT (Maximum Power Point Tracking) intégré
- Fonctionnement à batterie: protección intégrée contre la décharge profonde

Puissance	max. 0,70 kW
Tension d'entrée	max. 150 V
Optimal Vmp**	> 68 V
Intensité du moteur	max. 13 A
Efficacité	max. 98 %
Temp. ambiante	-40...50 °C
Classe de protection	IP68

Moteur ECDRIVE 600-HRE

- Entretien minimal, moteur DC sans balais
- Rempli d'eau
- Matériel de haute qualité, acier inoxydable: AISI 304/316
- Moteur sans électronique à l'intérieur

Puissance nominale	0,70 kW
Efficacité	max. 92 %
Vitesse du moteur	900...3 300 rpm
Classe d'isolation	F
Classe de protection	IP68
Submersion	max. 150 m

Extrémité de la pompe PE HRE-14***

- Clapet anti-retour
- Matériel de haute qualité, acier inoxydable: AISI 304/316
- Helical rotor pump

Efficacité	max. 63 %
------------	-----------



Pompe PU600 HRE-14 (Moteur, Extrémité de la pompe)

Diamètre de forage	min. 4,0 in
Température de l'eau	max. 50 °C

Normes



2006/42/EC, 2004/108/EC, 2006/95/EC

IEC/EN 61702:1995, IEC/EN 62253 Ed.1

Les logos indiquent les autorisations obtenues pour cette gamme de produits. Les produits sont commandés et livrés selon les autorisations propres aux exigences du marché.

**Vmp: Tension MPP en condition de test standard (STC) : rayonnement solaire 1 000 W/m², température des cellules 25 °C

***Préciser la plage de température à la commande

BERNT LORENTZ GmbH
Siebenstuecken 24, 24558 Henstedt-Ulzburg,
Germany, Tel +49 (0)4193 8806-700, www.lorentz.de



Créé par LORENTZ COMPASS 3.1.0.213

Toutes les caractéristiques techniques et informations sont fournies de bonne foi. Un risque d'erreur existe et les produits peuvent être modifiés sans préavis. Les photos peuvent varier des produits réels selon les exigences et les réglementations du marché local.

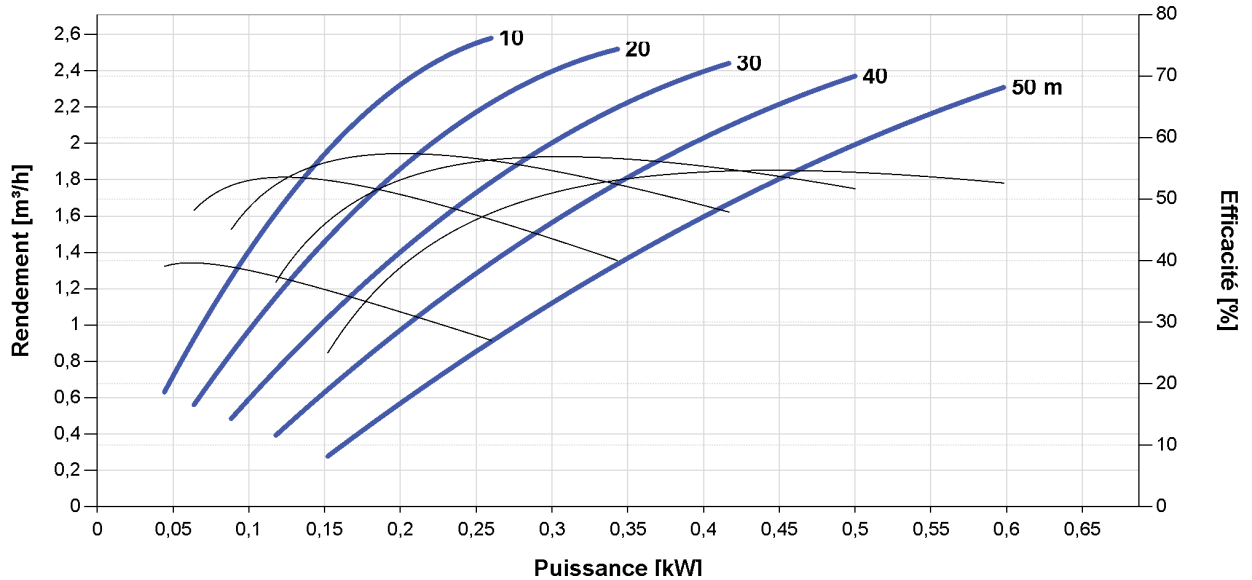
Sun. Water. Life.

PS2-600 HRE-14

Système de pompe solaire immergée pour puits 4"

Graphique de la pompe

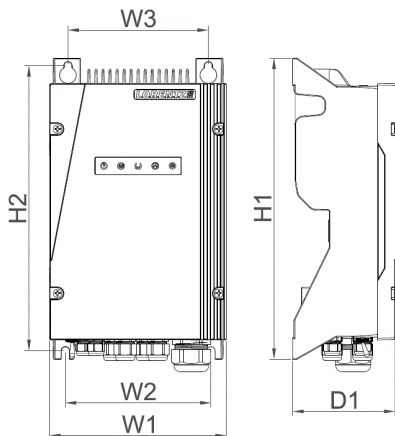
Vmp* > 68 V



Dimensions et poids

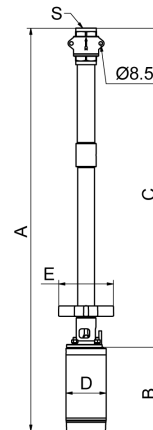
Contrôleur

- H1 = 352 mm
- H2 = 333 mm
- W1 = 207 mm
- W2 = 170 mm
- W3 = 164 mm
- D1 = 124 mm



Pompe

- A = 970 mm
- B = 205 mm
- C = 765 mm
- D = 96 mm
- E = 147 mm
- S = 1,25 in



Poids net

	Poids net
Contrôleur	5,6 kg
Pompe	11 kg
Moteur	6,7 kg
Extrémité de la pompe	4,5 kg

*Vmp: Tension MPP en condition de test standard (STC) : rayonnement solaire 1 000 W/m², température des cellules 25 °C

BERNT LORENTZ GmbH
 Siebenstuecken 24, 24558 Henstedt-Ulzburg,
 Germany, Tel +49 (0)4193 8806-700, www.lorentz.de



Créé par LORENTZ COMPASS 3.1.0.213

Toutes les caractéristiques techniques et informations sont fournies de bonne foi. Un risque d'erreur existe et les produits peuvent être modifiés sans préavis. Les photos peuvent varier des produits réels selon les exigences et les réglementations du marché local.

Sun. Water. Life.