

# POMPE DE SURFACE

## 5040-2301-D011 12 V

La pompe de surface 5040 est une pompe à diaphragme pouvant assurer de meilleures performances avec une durée de vie augmentée.

La pompe 5040 a été conçue pour répondre à des besoins de haut-débit et de fluidité.

Cette pompe est à autoamorçage et peut fonctionner à sec. Elle nécessite obligatoirement une batterie tampon.



### FONCTIONS ET PROTECTION

- Protection thermique,
- Moteur robuste et étanche,
- Pressostat réglable,
- Auto-amorçage,
- Pompe équipée d'une membrane polymère et de 4 chambres.

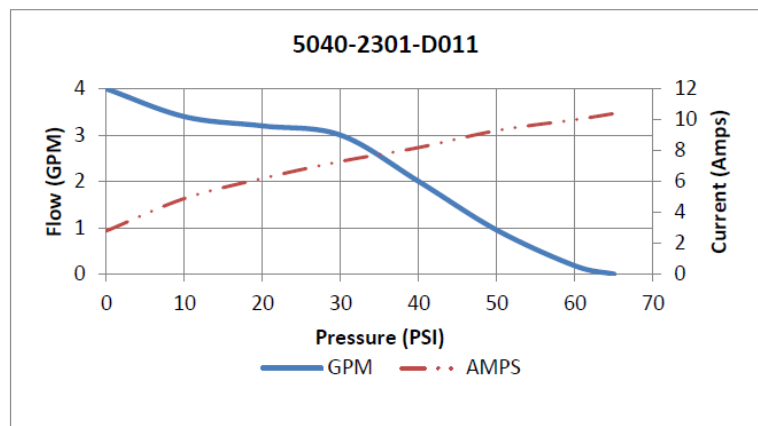
### PERFORMANCES DE LA POMPE DE SURFACE 5040-2301-D011 12V

Pression en bars	Débit en litre/minute	Courant en A
0	15,1	2,8
0,7	12,8	4,9
1,4	12,1	6,2
2,1	11,3	7,3
2,8	7,57	8,2
3,4	5,79	9,3
4,1	0,68	10,0
4,5	0	10,4

#### \*PERFORMANCE

##### TYPICAL PERFORMANCE AT 12V

PRESSURE		FLOW		CURRENT
BAR	PSI	GPM	LPM	AMPS
0	0	4.0	15.1	2.8
0.7	10	3.4	12.8	4.9
1.4	20	3.2	12.1	6.2
2.1	30	3.0	11.3	7.3
2.8	40	2.0	5.79	8.2
3.4	50	0.95	7.57	9.3
4.1	60	0.18	0.68	10.0
4.5	65	0	0	10.4



\*Typical Performance is for informational purposes only and can vary and should not be considered a design specification.

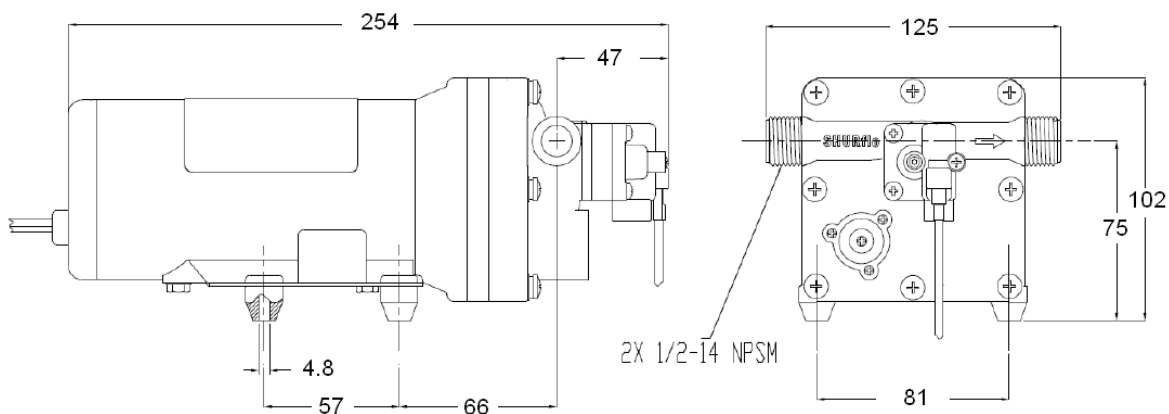
# POMPE DE SURFACE

## 5040-2301-D011 12 V

### DONNEES TECHNIQUES

Type	Pompe de surface 5040-2301-D011 12V
Référence	M29011
Type	pompe à diaphragme
Moteur	à aimant permanent
Type de fonctionnement	Par intermittence
Tension nominale	12 V
Température max. du liquide	54°C
Autoamorçage	1,82 m
Raccords en pouce	1/2 "
Longueur en mm	254 mm
Largeur en mm	125 mm
Hauteur en mm	102 mm
Poids	3,5 Kg
Matériaux	Plastique : Polypropylène Valve : EPDM Diaphragme : Santoprène/Polypropylène Fixation : Acier zingué
Fusible préconisé	15 A
Contrôle	Coupure : 3.8 bars +/- 0.13 bars Démarrage : 2.8 bars +/- 0.13 bars By-Pass : 4.5 bars +/- 0.13 bars

### DIMENSIONS (en mm)



Côtes en mm